

科技與生活之

智能背包



香港紅十字會醫院學校

院校：QEHS

學生：

日期：21-06-2024

目錄

引言	
研習題目初探	
資料搜集	
總結	
感想	

引言

香港學生每天上學均帶著書包，並且於周末及假日也須使背包，它們的「好用」與否的確是我們的切身問題。眼見科技日新月異，但現時學生們每每面對書包的一些問題，如：

- 書包太重，過於學生身體能承受的重量，特別是須背著它爬樓梯到高層課室
- 夏天太陽猛烈時，背著大書包使人不停冒汗，熱得全身濕透
- 書包的內、外功能性弱，未能符合使用者的需要
- 科技進步，書包應同時照顧上課日與假日活動的需要



1

研習題目初探

問題：書包太沉重



直擊小學生書包有幾重 小四生書包竟然重近5KG原文網址: 開學系列 | 直擊小學生書包有幾重 小四生書包竟然重近5KG | 香港01 (下載日期: 2022.08.10)
https://www.hk01.com/article/797631?utm_source=01articlecopy&utm_medium=referral



書包太重的代價

西班牙格拉納達大學的研究團隊，以6~12歲的78名學生為對象，調查書包重量和健康狀態與成績之間的影響。結果發現，97%覺得書包沉重的學生，成績比起覺得書包輕盈的學生還差。

研究團隊表示，沉重的書包、特別是後背的款式，有可能會造成孩童的脊椎損傷。而長期持續負重，會產生精神上的壓力，進而影響到學習成績。

研究：書包太重不只影響發育，成績也變差！

編譯 / 張維庭2017-09-23

<https://www.edh.tw/article/16524>

問題：夏天太熱，背著大書包使人不停冒背汗，熱得全身濕透



鄧同學表示每日上學及放學都要花十多分鐘，「行到身水身汗」，回家後要立即沖涼換衫，並開大冷氣，有時更會買雪糕消暑。（馬焯傑攝）

上水中午氣溫高達38度原文網址: 上水中午氣溫高達38度 女學生怕校服太透 高溫下仍穿風褸、冷衫 | 香港01

https://www.hk01.com/article/795373?utm_source=01articlecopy&utm_medium=referral

下載日期：2024.07.07

The background features a light cream color with several abstract brushstroke elements. On the left, there is a large, textured orange shape. A green brushstroke forms a ring-like shape in the upper left. A dark brown, wavy brushstroke is in the upper right. Another dark brown, wavy brushstroke is in the lower left. A solid pink circle is centered in the upper middle, containing the number 2.

2

資料搜集

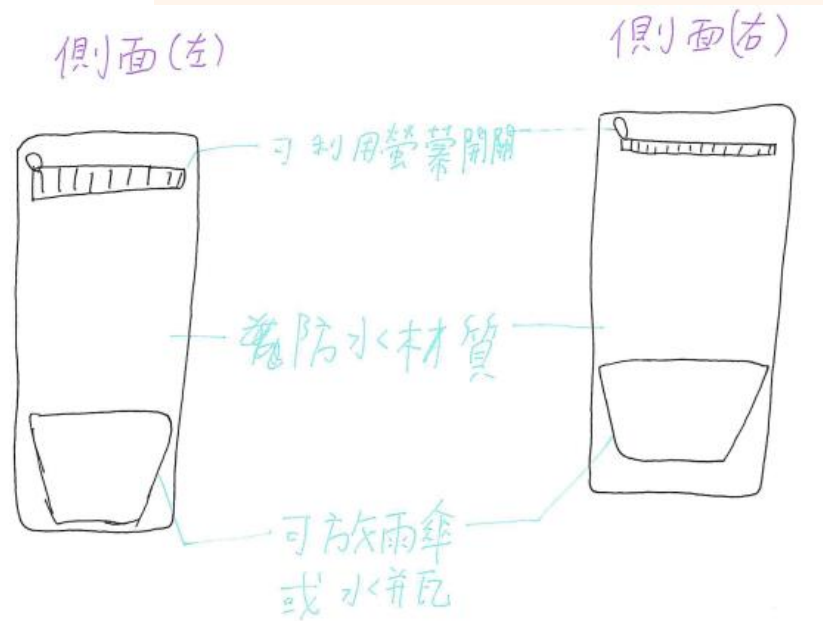
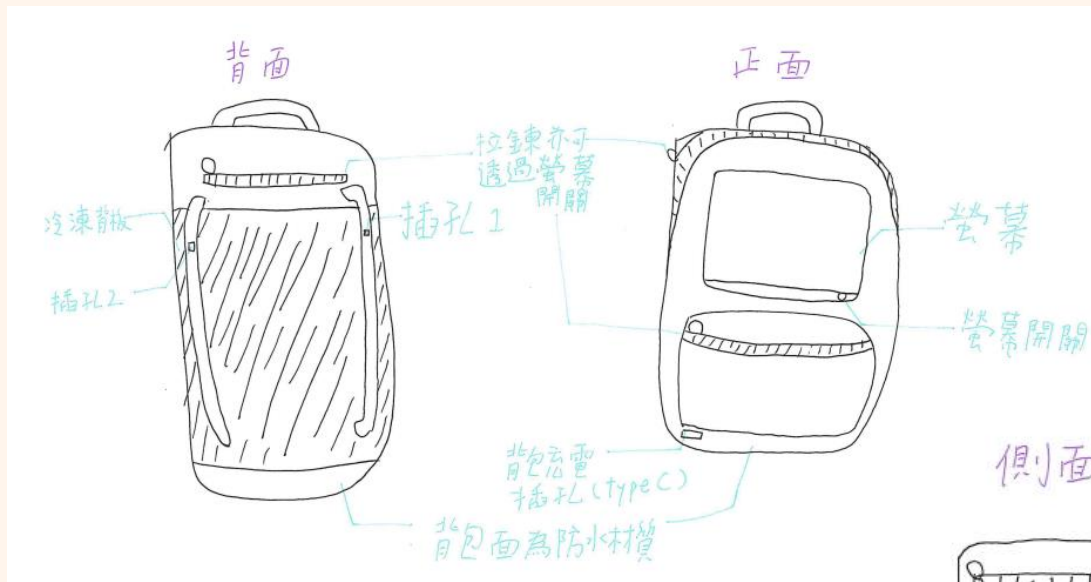
資料搜集一：同學的意見及設計

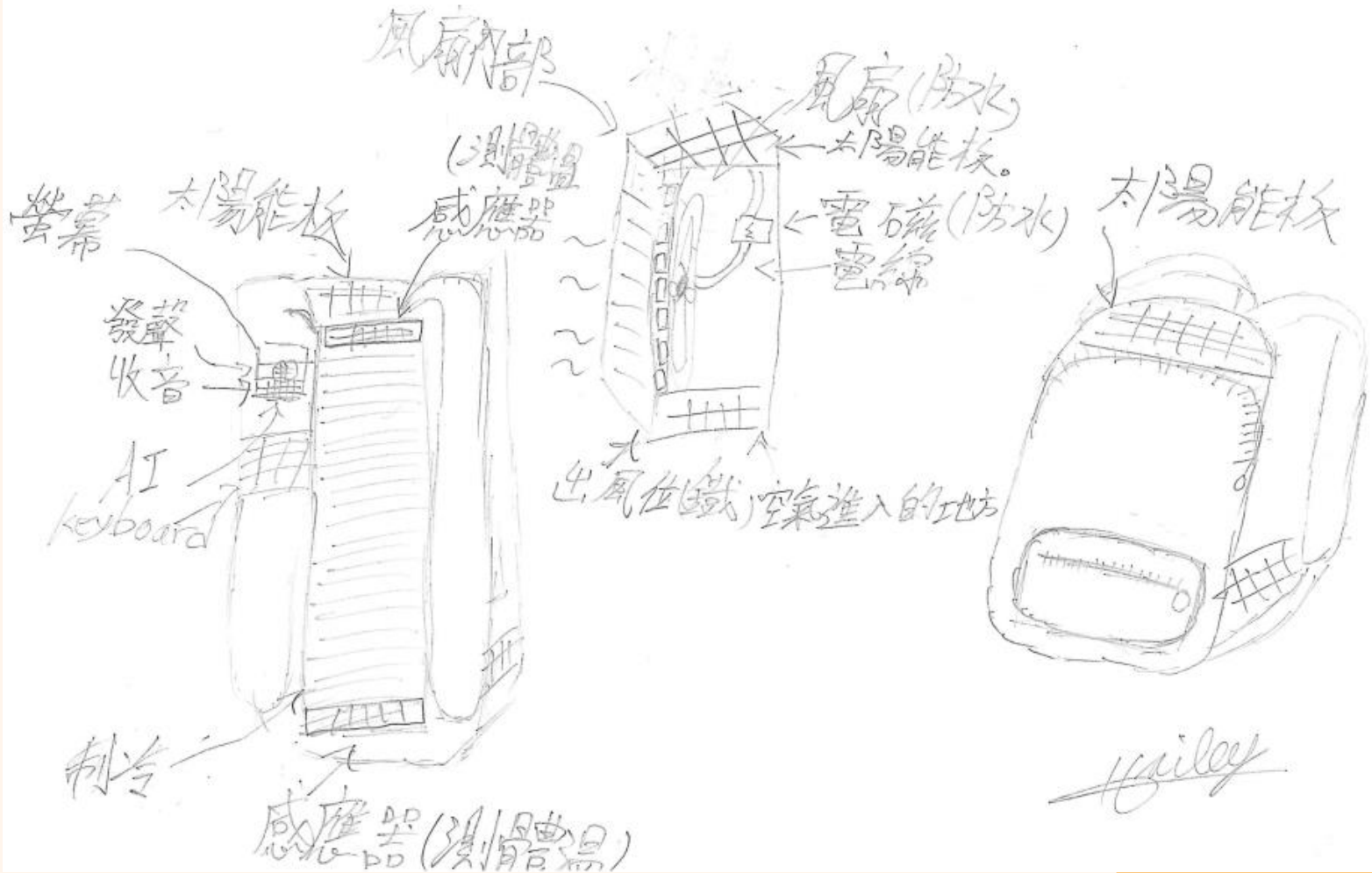


徵集學生對智能背包的設計圖樣

連同本人的設計，一共收集了六位病房學生的智能背包設計圖，當中有中學及小學同學。同學們各自繪畫了草稿，並標示了背包的功能。







Healey



1. 平板 (功能: 可提醒明天的天氣、溫度、濕氣, 可提供野外生存技巧, 可充當充電寶、充電線)

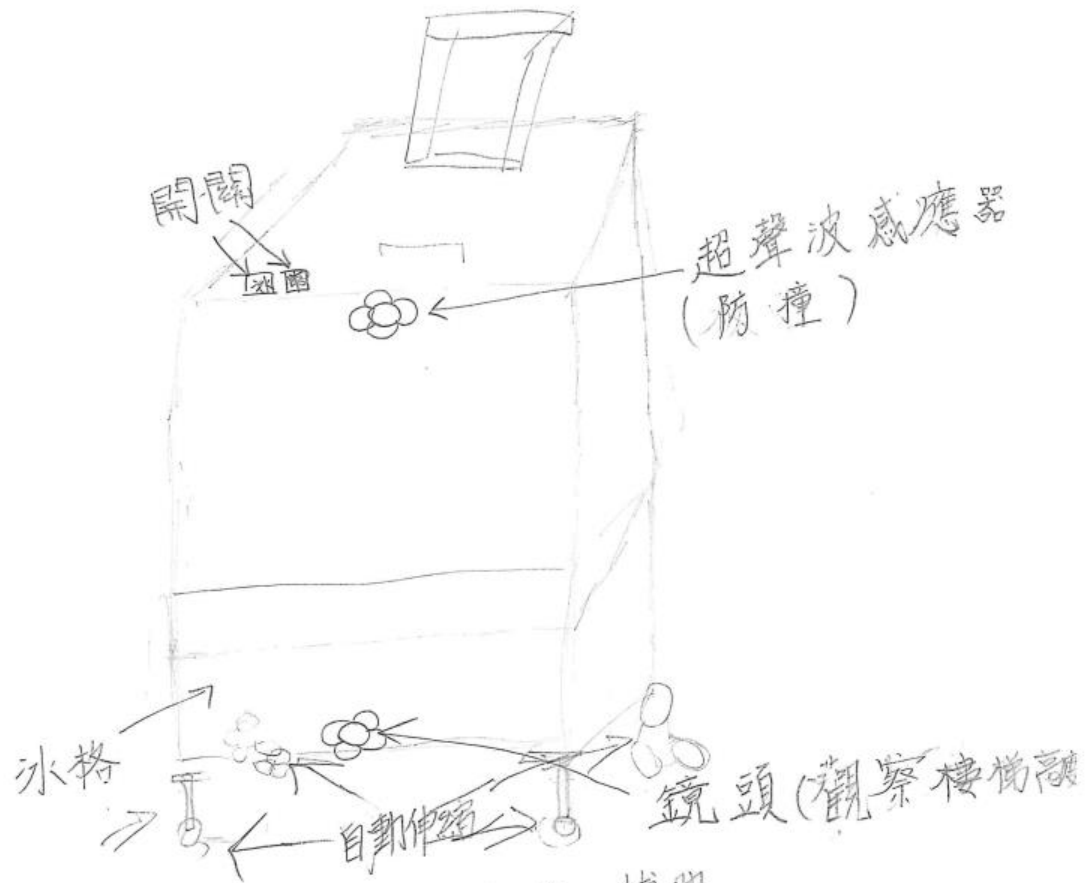
2. 機械臂 (機械臂是靠空氣支撐, 2.1 是吸氣加排氣
功能: 機械臂靠聲音指揮)



3. 指紋解鎖器 (按三次自動報警, 自動報警必是本人的指紋, 含)

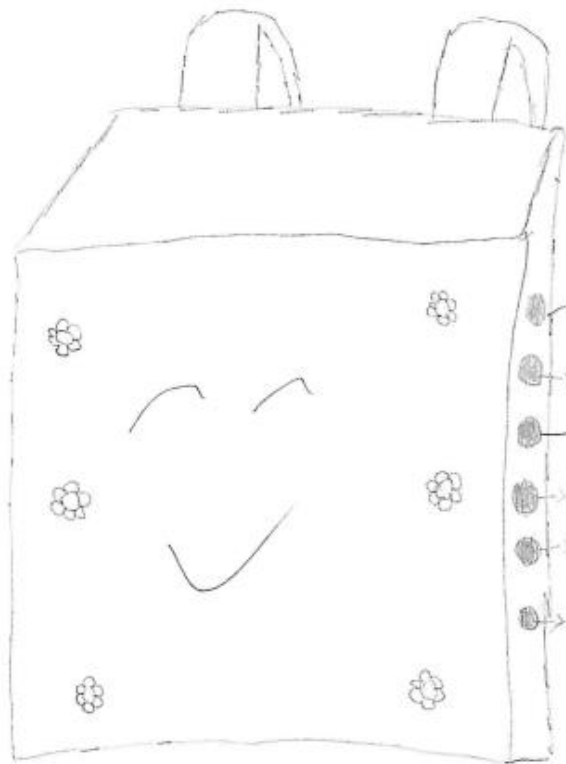
包美太太





能自己上樓梯，不需要人輔助

智能微笑包



- 下雨自動開傘。
- 有太陽自動添防晒。
- 可以和人聊天。
- 追蹤地址。
- 可以有風扇。
- 有圖畫書。

圖畫書

綜合特色：同學的智能背包功能設計



多智能功能



具保護及防禦功能



能輕鬆移動(減重)

綜合同學智能背包功能特色

- ◆ 冷凍背板/製冷功能/ 有冰格/ 體溫感應器
- ◆ 風扇/ 空氣流進及流出位置
- ◆ 顯示屏/ 帶電腦平板/ 能供應圖書
- ◆ 具天氣預報功能、野外求生或緊急協助功能
- ◆ 內置充電設置/ 電磁/ 電線/ 太陽能板
- ◆ 防水
- ◆ 外包有反光布條，漆黑時可辨識
- ◆ 發聲、收音裝置 AI鍵盤 太陽能板
- ◆ 附機械臂，能聲控，以協助取物及防禦
- ◆ 有自動開傘功能
- ◆ 有太陽時自動防曬功能



(續...)

綜合同學智能背包功能特色



- ◆ 指紋解鎖器，按3次可自動報警
- ◆ 人工智慧助理，如朋友對答
- ◆ 有攻防拳頭，具保護作用
- ◆ 內置鬥鐘
- ◆ 可彈出氣墊床
- ◆ 防撞超聲波感應器
- ◆ 自動伸縮滾輪/ 能上、下樓梯/ 有高度感應鏡頭
- ◆ 有追蹤功能



資料搜集二：網上搜集資料

智能背包例子 1：_____能減輕重量_____

山系達人新寵 MAMMUT 鞋履背包注入先進技術

現今的背包越趨先進，下圖的背包讓人走路時，背包的重量得以平均分佈，更按脊椎的自然運動以抵消身體所承受的負重，節省體力。結果證實行走越陡峭的上斜路段，背包的舒適度越顯著。這對於我們每天背沉重書包的學生而言，十分有幫助!



體路<山系達人新寵 MAMMUT 鞋履背包注入先進技術>。載於體路

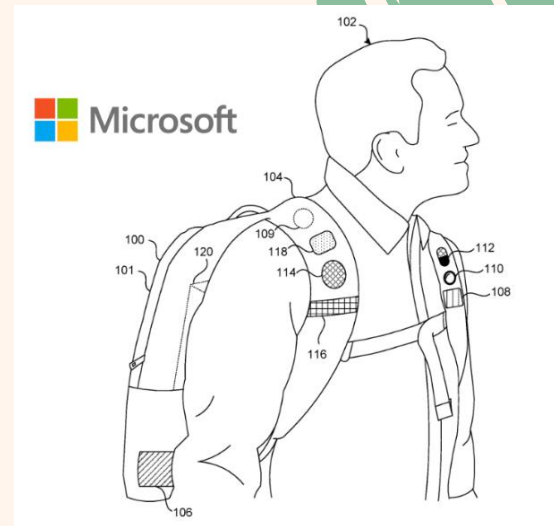
<https://tokyo2020.sportsroad.hk/2020/03/%E5%B1%B1%E7%B3%BB%E9%81%94%E4%BA%BA%E6%96%B0%E5%AF%B5-mammut%E9%9E%8B%E5%B1%A5%E8%83%8C%E5%8C%85%E6%B3%A8%E5%85%A5%E5%85%88%E9%80%B2%E6%8A%80%E8%A1%93/>

下載於2024年6月25日。

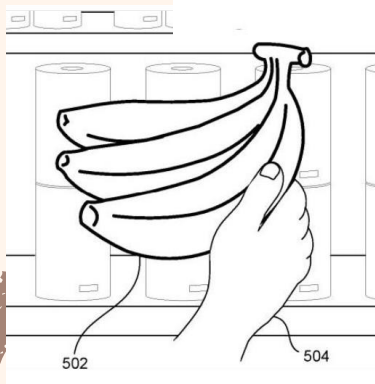
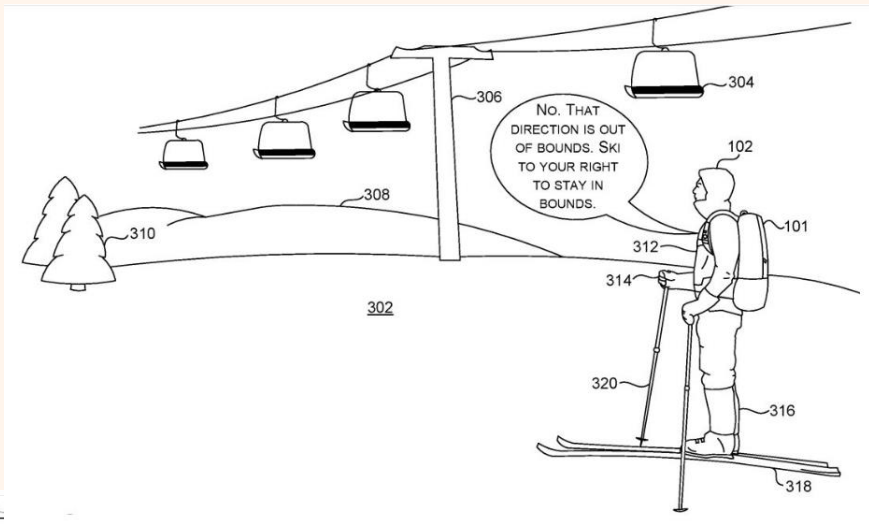
智能背包例子 2：_____強大AI 智能功能_____

微軟提交專利申請：AI智慧後背包即將來臨，購物、運動、工作都離不開它！

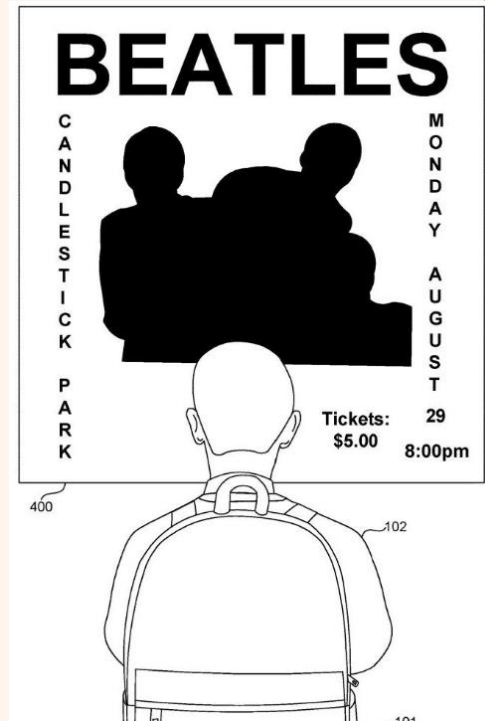
在微軟提供的專利設計草稿中，我們可以看到後背包的肩帶位置裝配有攝像頭、麥克風、揚聲器等多個傳感器，而後背包的底部還設有網絡接口、處理器和存儲器等元件。智慧後背包將一個以AI驅動的數位助理放進你的後背包裡所以與其他家庭的數位助理不同，微軟的智慧後背包可以讓你帶著趴趴走，展現更便利使用數位助理的方式。微軟的AI智慧後背包與人工智慧整合所以後背包可以識別佩戴者周圍的環境、自動響應用戶的交流請求、訪問雲端信息以及與其他設備進行互動。



達小編。<微軟提交專利申請：AI智慧後背包即將來臨，購物、運動、工作都離不開它!>載於新科技新聞與報導 · <https://www.kocpc.com.tw/archives/508510> · 下載於2023年9月1日。



在超市購物時，它還可以自動檢測過去1-2周的價格並與其他超市的價格進行比較，從而幫助用戶節省開支。



當用戶站在音樂海報前時，它可以根據用戶的指示自動創建日曆項目，提醒用戶購票並參加音樂會。

智能背包例子 3：___智能太陽能水冷設計___

#造作一夏#+智能太阳能水冷背包



這裡有一款設計，是一個智能太陽能水冷背包。背包使用太陽能板和充電寶超長持續供電，根據手機設定啟動溫度，讓水冷背包在高於設定溫度時自動持續給背部進行水冷降溫，溫度降到指定溫度後又自動停止，讓背部持續保持涼爽適宜的溫度。

<https://makelog.dfrobot.com.cn/article-308465.html>

下載於2024.07.07





3

總結





今天的科技如此發達，而香港是一個科技城市，面對廣大用家對背包的需要，今次做的小型專題研習收集了好些同學及網上找到的嶄新的設計，當中好些功能是確實有需要的。

學生及網上共同提及的背包功能包括：
減重、製冷、太陽能/電源供應、傳感器、智能功能等





4

感想



部份學生對智能背包的感想

： 不用太勞動、有趣、能減輕體力、使我們變 lazy、養成太依賴性格、不能自主

： 生活更輕鬆方便、有助長者/病人/傷殘人士能獨立生活，促使人類越加 lazy、太依賴、缺乏生活必須的技能

： 方便，做成依賴

個人感想

科技發展一日千里，很高興能搜集到有關智能背包的資料，使我對應用科技的認識加深，並參與專題研習，又希望不久的未來，我們能擁有多功能的背包，但同時也不太倚賴，免至做成惰性。

完